

RÉFÉRENCE 305

CLAPET DE NON RETOUR A DOUBLE GUIDAGE EUROPA® A.C.S.



ISO 9001 : 2015



Dimensions : DN 3/8" à 4"
Raccordement : Femelle BSP
Température Mini : - 10°C
Température Maxi : + 100°C
Pression Maxi : 25 Bars jusqu'au DN 1"
Caractéristiques : Clapet toutes positions
Femelle / Femelle BSP
Obturbateur laiton / inox

Matière : Corps Laiton CW617N

RÉFÉRENCE 305

CLAPET DE NON RETOUR A DOUBLE GUIDAGE EUROPA® A.C.S.

CARACTERISTIQUES :

Respecter le sens de passage (indiqué sur le corps par une flèche)
Clapet toutes positions
Modèle femelle / femelle BSP
Obturateur laiton / inox

SÉRIE 305

Conception interne du corps de forme cylindrique assurant une perte de charge minimum

Double guidage axial et latéral assurant un centrage parfait de l'obturateur sur le siège

Ouverture à faible pression

Sens de passage du fluide

Corps LAITON TITRÉ CW617N assurant une meilleure résistance mécanique

Joint plat NBR garantissant une excellente étanchéité haute / basse pression

Ressort de rappel en INOX 302 permettant le montage toutes positions

UTILISATION :

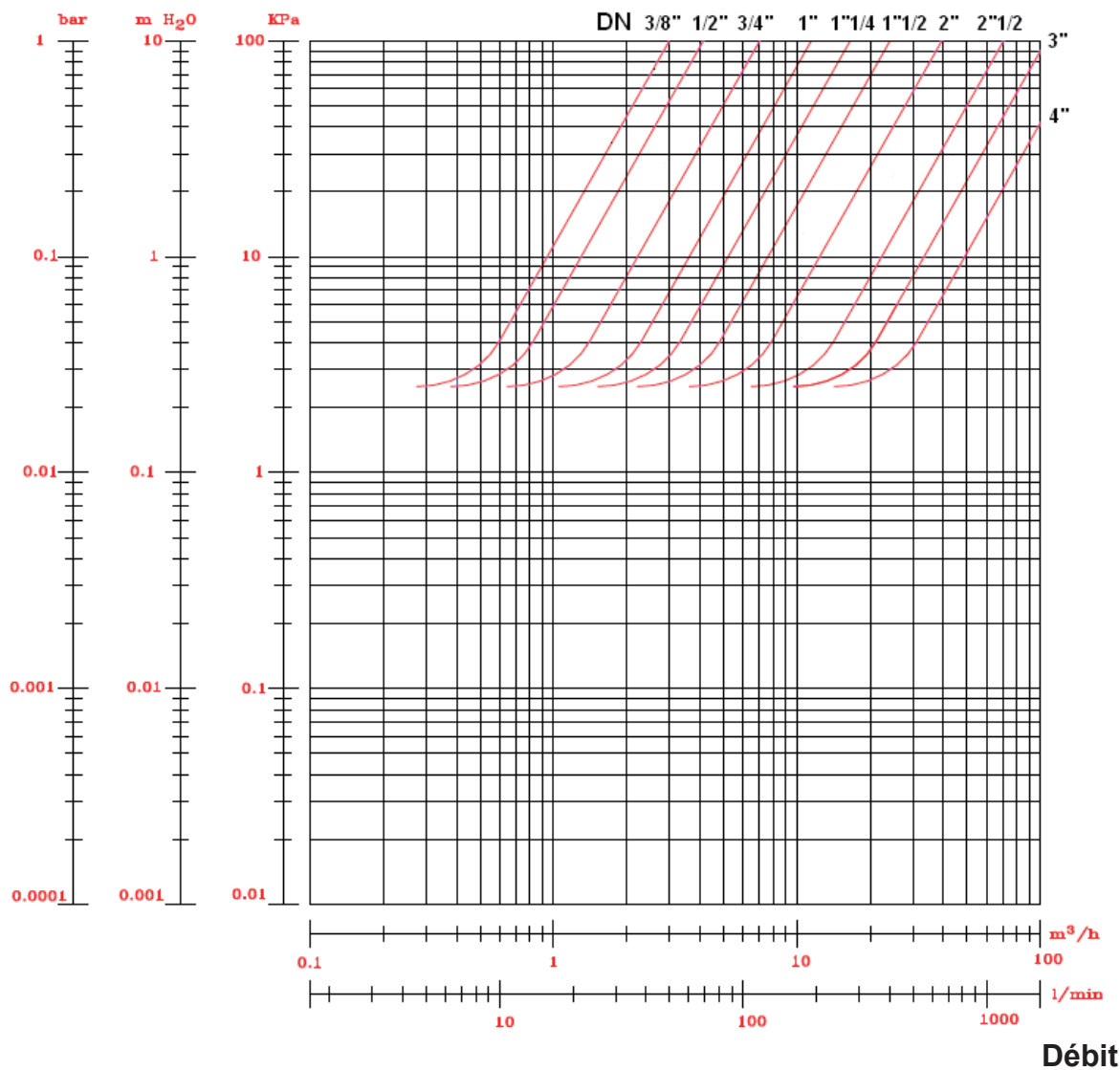
Chauffage, eau potable, air comprimé, fioul

Température mini admissible Ts : - 10°C

Température maxi admissible Ts : + 100°C

Pressions maxi admissibles Ps : 25 bars jusqu'au DN 1" , 18 bars du DN 1"1/4 au DN 2" et 12 bars au-delà

Tenue au vide : 300 à 500 mbar (50 à 70% de vide)

RÉFÉRENCE 305
CLAPET DE NON RETOUR A DOUBLE GUIDAGE EUROPA® A.C.S.
DIAGRAMME PERTES DE CHARGES :

COEFFICIENT DE DEBIT Kvs (m³ / h) :

| DN | 3/8" | 1/2" | 3/4" | 1" | 1"1/4" | 1"1/2" | 2" | 2"1/2" | 3" | 4" |
|--------------------------|------|------|------|-------|--------|--------|-------|--------|--------|--------|
| Kvs (m ³ / h) | 2.99 | 4.12 | 7.03 | 11.45 | 16.54 | 24.12 | 39.32 | 70.64 | 105.60 | 155.30 |

PRESSION D'OUVERTURE :

Pression d'ouverture entre 20 et 200 mbar

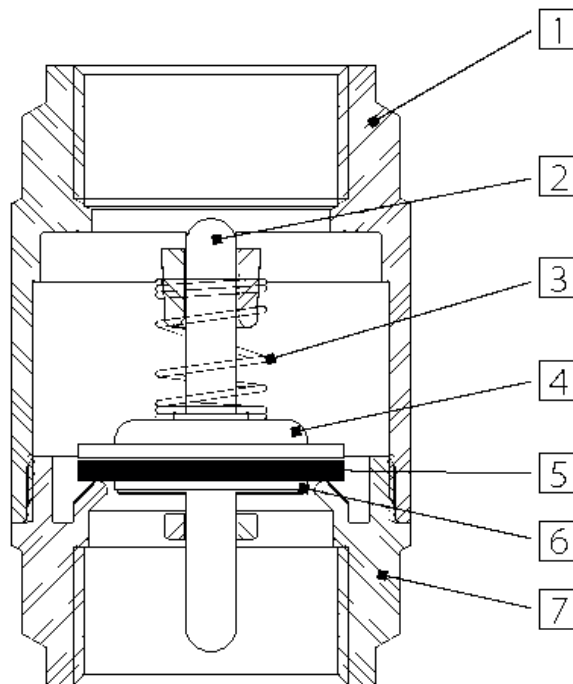
GAMME :

Raccordement taraudé femelle BSP cylindrique du DN 3/8" au DN 4"

RÉFÉRENCE 305

CLAPET DE NON RETOUR A DOUBLE GUIDAGE EUROPA® A.C.S.

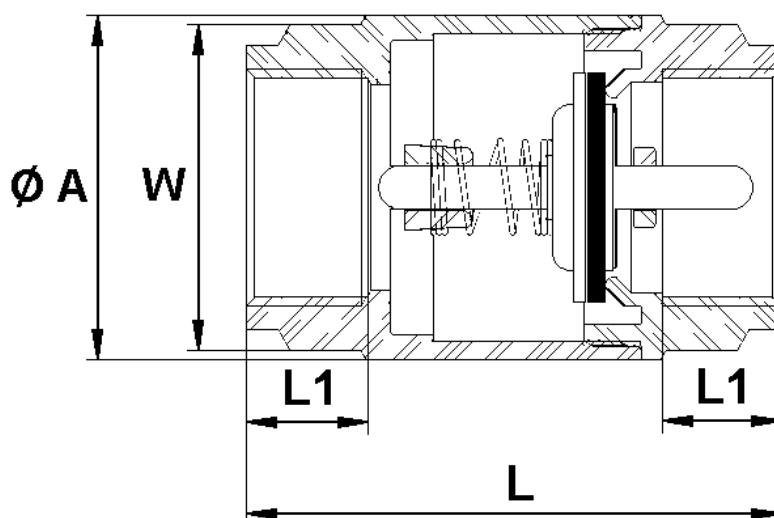
NOMENCLATURE:



| Repère | Désignation | Matériaux |
|--------|-------------|---|
| 1 | Corps | Laiton CW 617 N suivant EN 12165 brossé |
| 2 | Axe | Laiton CW 614N suivant EN 12164 |
| 3 | Ressort | Inox 302 |
| 4 | Bague | Inox 304 |
| 5 | Joint | NBR |
| 6 | Obturateur | Laiton CW 614N suivant EN 12164 |
| 7 | Mamelon | Laiton CW 617 N suivant EN 12165 brossé |

RÉFÉRENCE 305
CLAPET DE NON RETOUR A DOUBLE GUIDAGE EUROPA® A.C.S.

DIMENSIONS (en mm) :



| Ref. | DN | 3/8" | 1/2" | 3/4" | 1" | 1"1/4 | 1"1/2 | 2" | 2"1/2 | 3" | 4" |
|------|----------------|-------|-------|-------|-------|-------|-------|-------|-------|-------|-------|
| 305 | L | 55 | 58.5 | 65 | 74.5 | 83 | 93 | 101 | 122 | 141.5 | 158.5 |
| | L1 | 11 | 13 | 14 | 17 | 18 | 19 | 21 | 26 | 27 | 28 |
| | Ø A | 34.5 | 34.5 | 41.5 | 48 | 60.5 | 71 | 87 | 120 | 140.5 | 172.5 |
| | W (sur plat) | 23 | 27 | 33 | 40 | 50 | 55 | 70 | 87 | 102 | 128 |
| | Poids (Kg) | 0.187 | 0.195 | 0.278 | 0.407 | 0.643 | 0.871 | 1.307 | 2.935 | 4.251 | 6.542 |

RÉFÉRENCE 305

CLAPET DE NON RETOUR A DOUBLE GUIDAGE EUROPA® A.C.S.

NORMALISATIONS :

Fabrication suivant la norme ISO 9001 : 2015

DIRECTIVE 2014/68/UE : Produits exclus de la directive (Article 4, § 3)

Attestation de conformité sanitaire **A.C.S. N° 18 ACC NY 088**

Taraudage femelle BSP cylindrique suivant la norme ISO 228-1

PRECONISATIONS : Les avis et conseils, les indications techniques, les propositions, que nous pouvons être amenés à donner ou à faire, n'impliquent de notre part aucune garantie. Il ne nous appartient pas d'apprécier les cahiers des charges ou descriptifs fournis. Il appartient au client de vérifier l'adéquation entre le choix du matériel et les conditions réelles d'utilisation.

RÉFÉRENCE 305**CLAPET DE NON RETOUR A DOUBLE GUIDAGE EUROPA® A.C.S.****INSTRUCTIONS DE MONTAGE ET MAINTENANCE :****REGLES GENERALES :**

Bien vérifier l'adéquation entre le clapet et les conditions de service réelles (nature du fluide, pression et température)

Prévoir suffisamment de robinets pour pouvoir isoler les tronçons de tuyauterie pour faciliter l'entretien des matériels.

Vérifier attentivement que les clapets installés soient conformes aux différentes normes en vigueur.

INSTRUCTIONS DE MONTAGE :

Avant montage des clapets, bien nettoyer la tuyauterie afin d'éliminer tous objets divers (particulièrement les gouttes de soudure et copeaux métalliques) qui pourraient l'encombrer ou viendraient empêcher le bon fonctionnement des clapets.

Vérifier l'alignement des tuyauteries amont et aval (un alignement imparfait peut entraîner une contrainte importante sur les clapets).

Bien vérifier l'encombrement entre les tuyauteries amont et aval, le clapet n'absorbera pas les écarts. Les déformations résultant de cette pratique peuvent entraîner des problèmes d'étanchéité, un mouvement incomplet de l'obturateur et même des ruptures. En conséquence, présenter l'appareil en position pour bien vérifier les conditions d'assemblage.

Avant l'assemblage, bien vérifier la propreté des filetages et taraudages.

Caler provisoirement les tronçons de tuyauterie qui n'ont pas encore leur support définitif. Ceci pour éviter d'appliquer sur le clapet des contraintes importantes.

Les longueurs de taraudage étant le plus souvent plus petites que les longueurs théoriques ISO/R7, il est indispensable de limiter la longueur filetée du tube et de bien vérifier que l'extrémité du tube ne vient pas buter en fond de filet.

Pour l'étanchéité de l'assemblage clapet tuyauterie, il est indispensable d'utiliser des produits compatibles avec l'exigence de l'A.C.S (attestation de conformité sanitaire) : filasse proscrite.

Positionner de chaque côté du clapet des colliers de maintien.

Dans le cas de montage en réseau sanitaire, chauffage ou de climatisation avec des tubes PER, flexibles et autres matériaux de synthèse, il est indispensable de bien maintenir ces tubes et flexibles par des colliers afin d'éviter toutes contraintes sur le clapet (cahier des prescriptions communes de mise en œuvre du CSTB).

Pour le vissage du clapet, entraîner celui-ci en rotation du côté du vissage exclusivement et seulement sur le 6 pans. Utiliser une clé plate ou une clé à molette et pas de clé à griffes.

Ne jamais serrer les corps des clapets dans un étau.

Au vissage des clapets, serrer modérément. Ne pas bloquer avec des rallonges de clé qui pourraient provoquer des ruptures ou des déformations du corps.

De manière générale, pour tout le matériel de robinetterie bâtiment et chauffage, ne pas dépasser le couple de 30 Nm au serrage.

Lors d'un changement de direction de la canalisation ou en présence d'un autre appareil il est souhaitable d'éloigner le clapet afin qu'il soit en dehors de la zone de turbulence qui augmenterait l'usure du clapet (**entre 3 à 5 fois le diamètre nominal en amont et en aval**).

Au refoulement d'une pompe il est recommandé de mettre le clapet en place conformément à la norme NF CR 13932.